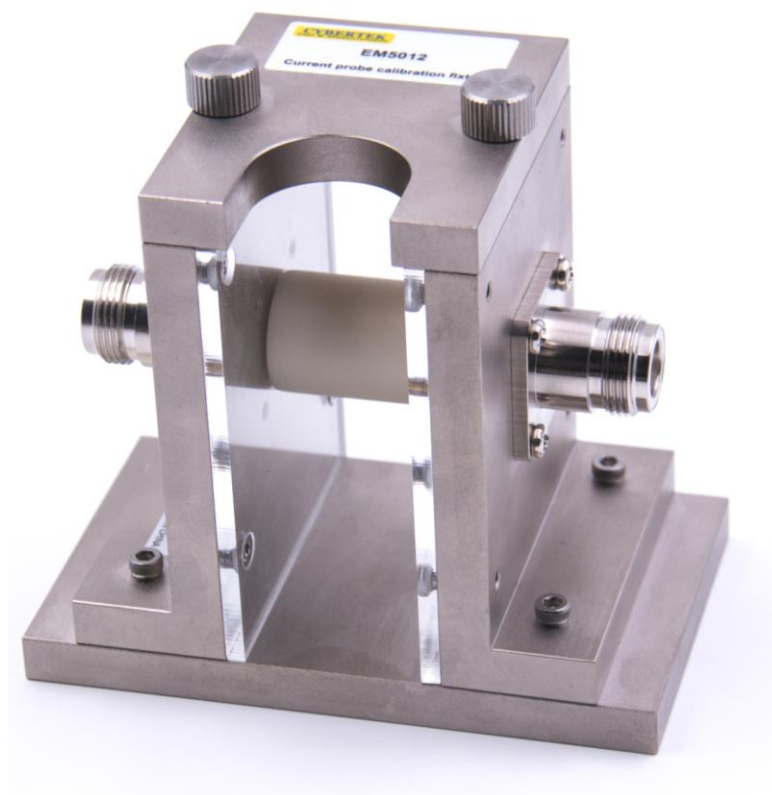


# 射频电流探头校准装置

## EM5012

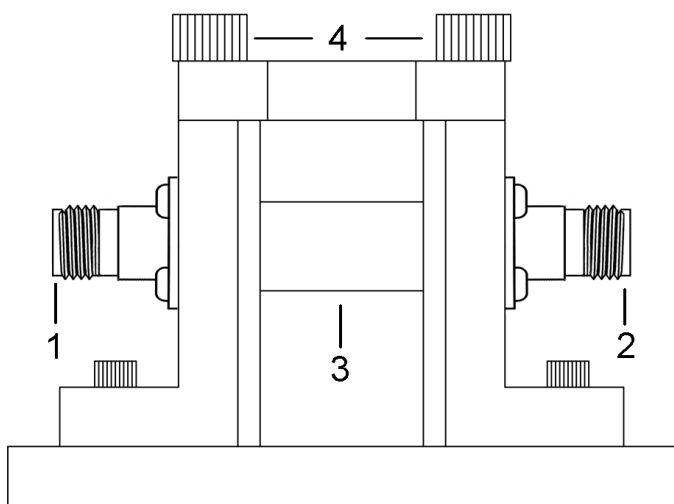


## 1. 概述

**EM5012 电流探头校准装置**是为了本公司产品 EM5011 电流校准而设计,也可以配合其它相关电流测试产品实现校准。具有  $50\Omega$  特征阻抗, N 型同轴输入输出接口,  $\varnothing 20\text{mm}$  中心导体。标配 2W,  $50\Omega$  负载(根据需求,最大可配 50W 负载)。该校准装置配合相关产品可执行 GJB151A-97, GJB152A-97 中 CS114、CS115、CS116 的测试。

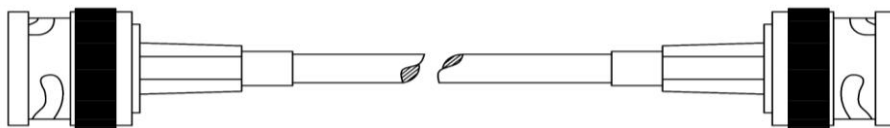
## 2. 产品及附件说明

### ◆ 主体说明

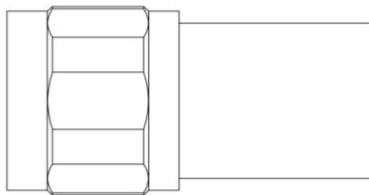


1. **输入接口:** N 母头, 一般接输入信号
2. **输出接口:** N 母头, 一般接同轴负载
3. **校准中心导体:** 标配  $\varnothing 20\text{mm}$
4. **固定螺丝:** 用于固定上盖。使用时, 扭下螺丝, 放入校准探头后, 盖上上盖, 并固定螺丝。

### ◆ 附件说明



CK-320A: 双 BNC 公头同轴连接线, 2 米



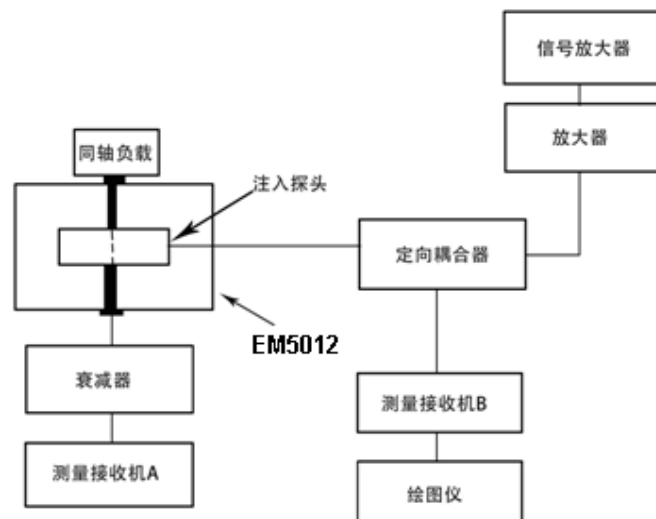
CK-50A: 同轴负载, N 公头,  $50\Omega$ , 2W, 4GHz

### 3. 产品规格

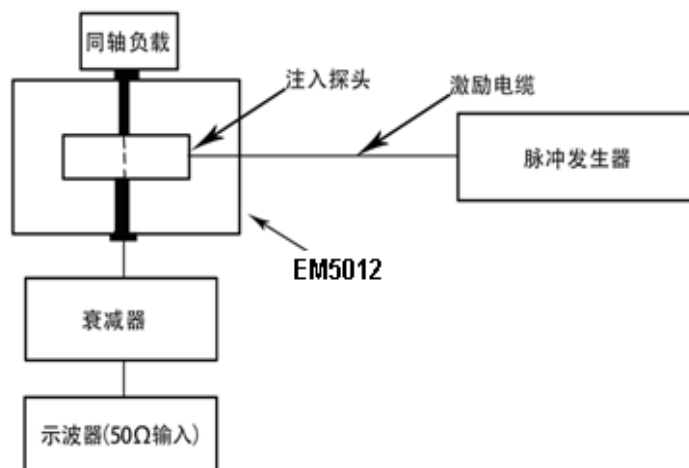
频率范围	DC~1000MHz
特征阻抗	50Ω
驻波比	<1.5(平均值)
注入功率	2W(负载最大可扩展到 50W)
工作位置	水平
工作温湿度要求	0°C to 40°C, 80%RH or less
存储温湿度要求	-40°C to 60°C, 80% RH or less
尺寸 L × W × H	100x60x96mm
重量	530g

### 4. 使用说明

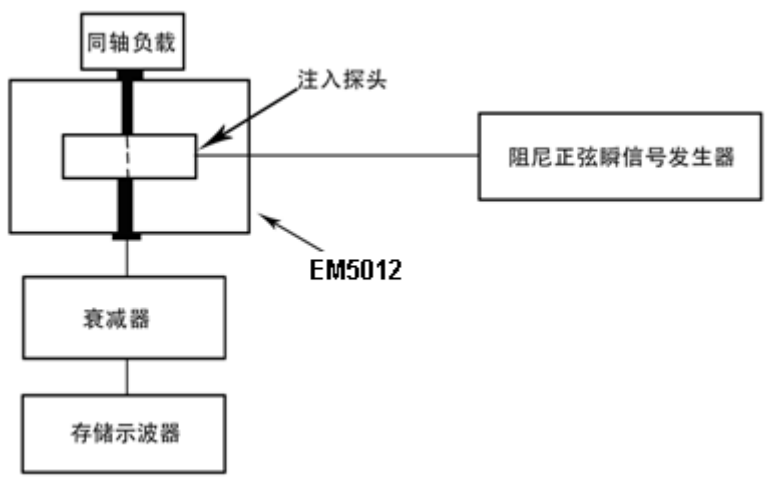
◇ GJB152A-97 中 CS114 电流探头校准图



◇ GJB152A-97 中 CS115 电流探头校准图



◆ GJB152A-97 中 CS116 电流探头校准图



### 5. 装箱单

装箱单	
名称	数量
EM5012 本体	1 个
同轴 50 欧姆负载 (CK-50A)	1 个
N 转 BNC 转接头 (CK-20)	2 个
射频连接线 (CK-320A)	1 条
说明书及保修卡	1 册
检测报告	1 页

