

# 宽带功率放大器

## PA3000 系列



## 一、前言

**PA3000 系列宽带功率放大器**是一种把一个较小的电压信号放大为较大的电压和电流信号，从而推动大功率负载的放大器。

宽带功率放大器 PA3000 广泛应用于科学研究、教学、产品研发的各个领域，如新材料研究、超声波和压电陶瓷、磁性材料和元件、声纳和声学、半导体测试、振动和力学研究等。

PA3000 系列有 4 款机型如下：

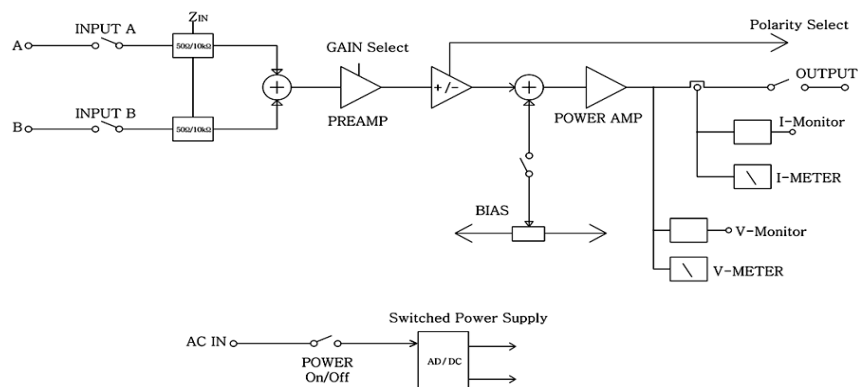
	PA3016	PA3018	PA3026	PA3028
功率带宽	DC-1MHz	DC-1MHz	DC-500kHz	DC-500kHz
最大输出电压	150Vpp/±75V	150Vpp/±75V	300Vpp/±150V	300Vpp/±150V
最大输出电流	2.5Arms/7App	5Arms/14App	1.25Arms/3.5App	2.5Arms/7App
最大输出功率	130VA	260VA	130VA	260VA
转换速率	400V/μs	400V/μs	450V/μs	450V/μs

## 二、特点

- 最大电压 300Vpp
- 最大电流 5Arms
- 高带宽 1MHz
- 简洁易用的面板设计
- 输出短路及过流保护功能完善且自行恢复功能
- 双表头指示输出电压电流的有效值
- 电压电流双通道监控输出，用户不需要另外购买电流电压探头也可以监测电压电流波形
- 双通道信号输入端子，用户可以任意叠加双通道信号
- 直流偏置调节功能
- 桥式功放连接功能，两台功放联接可以输出最高 520VA 的功率
- 高效率低噪声的开关电源供电，体积小重量轻，可靠性高

## 三、构成

PA3000 系列放大器的原理框图如下：



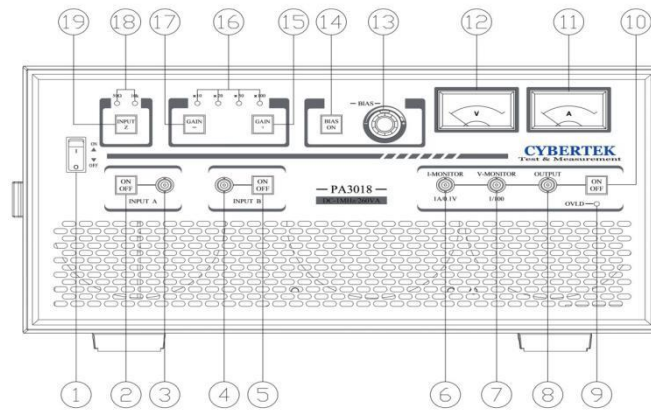
- ✧ 输入电路由完全相同的 A/B 两路构成，两路信号是叠加的。用户可以很方便地接通或关闭任意一个输入信号。输入通道的输入阻抗可以选择 $50\Omega$ 或者 $10k\Omega$ 。
- ✧ 两路叠加后的输入信号进入预放大器 PREAMP 进行电压预放大。对应 PA3016/3018，增益有 4 档 10X/20X/50X/100X 可选；对应 PA3026/3028，增益有 4 档 20X/40X/100X/200X 可选。在功放的后面板上有一个相位极性（同相/反相）选择的按钮。
- ✧ 预放大器的输出信号和偏置电压叠加后，送入功率放大电路进行功率放大。偏置电压由一个开关按钮和调节旋钮控制。对应 PA3016/3018 的偏置电压范围是 $\pm 75V$ ，PA3026/3028 的偏置电压范围是 $\pm 150V$ 。
- ✧ 功率放大电路，当输出过载时 OVLD 灯会点亮。
- ✧ 电压电流表头可以指示功放输出电压电流的有效值，方便用户快速了解功放的工作状态。
- ✧ 电压电流双通道监控输出，可以监测电压电流波形。
- ✧ 功放的主电源是专门设计的低噪声开关电源，具有体积小重量轻效率高的优点。

## 四、使用

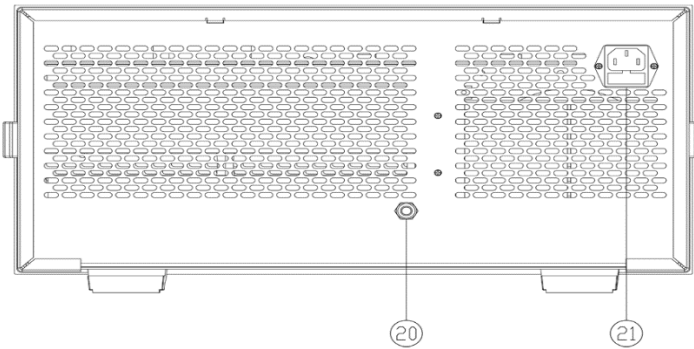
PA3000 系列的面板设计简洁方便，所有功能都在面板上清晰地表示出来。方便用户快速上手使用。

- ① 接入交流电源在交流插座（21）上，拨动电源开关（1）开机。
- ② 用户可以简单地连接一路或两路信号在输入 BNC 端（3）（4）上，按按钮（2）（5）接通所需的通道。
- ③ 按按钮（19）设置好输入阻抗，LED（18）会指示当前的输入阻抗状态是 $50\Omega$ 还是 $10k\Omega$ 。
- ④ 选择增益大小。按按钮（17）减少增益，按钮（15）增加增益。LED（16）会指示当前的增益状态。
- ⑤ 按按钮（14）选择需不需要偏置电压（按键点亮表示有偏置），旋转多圈电位器的旋钮（13）设置需要的偏置电压。偏置电压可以在电压表头上读取。
- ⑥ 按输出按钮（10）就可以在输出端（8）输出了，此时按键会点亮。
- ⑦ 电压（12）和电流表（11）可以指示输出的电压和电流的有效值。
- ⑧ 连接电压和电流的监控输出 BNC 端子（7）（6）到示波器上，可以监控输出电压和电流的波形。
- ⑨ 如果功率放大器的输出过载，功放会自动减少输出电压以保护功放。同时点亮 OVLD 过载指示灯。当过载消除后，功率放大器自动恢复正常，OVLD 过载指示灯不亮。
- ⑩ 按极性选择按钮（20）可以使输出端（8）输出的信号反相，一般在两台功率放大器桥接时使用。

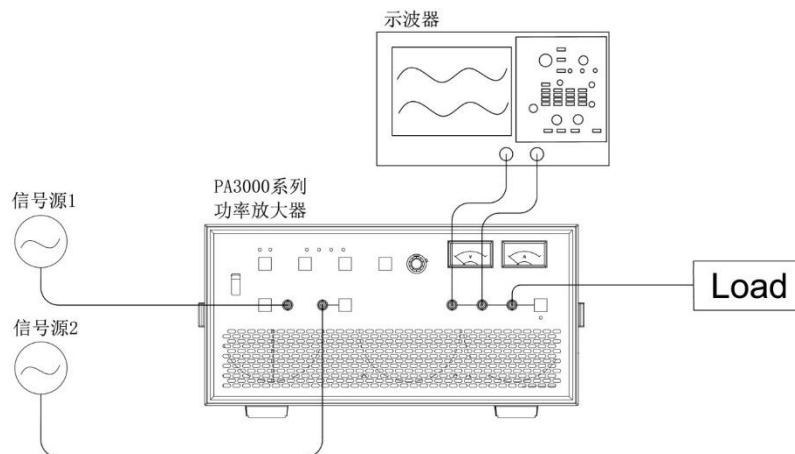
### PA3000 系列的面板



### PA3000 系列的后面板



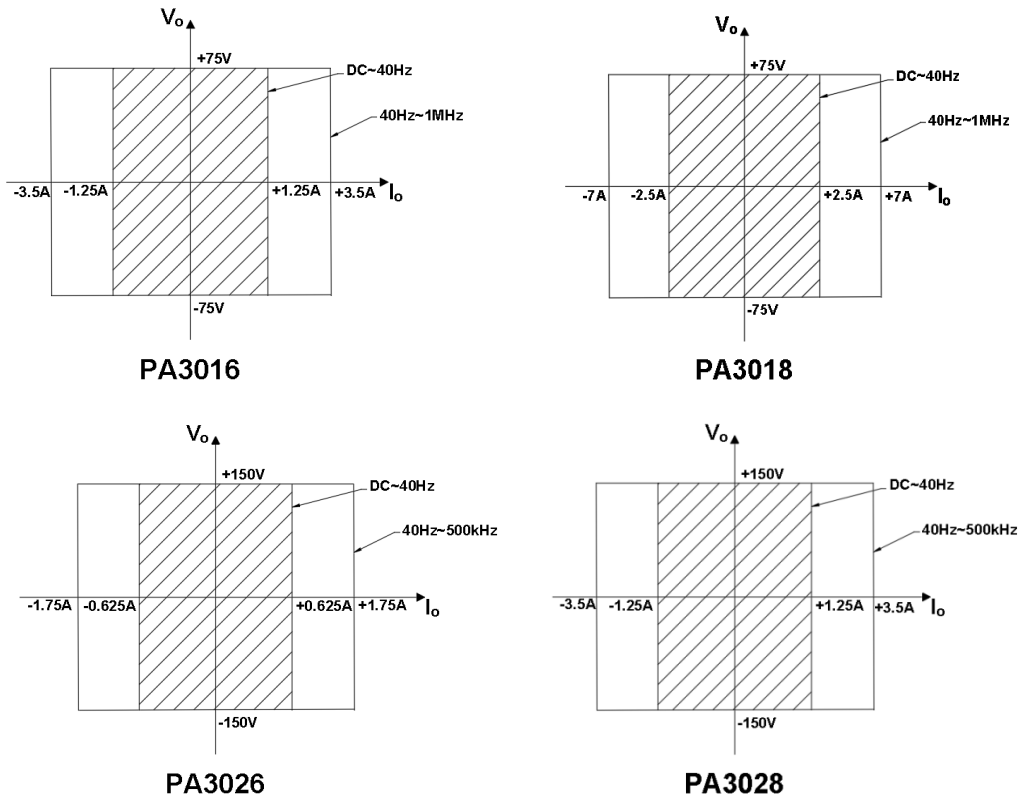
### PA3000 功率放大器的典型应用



## 五、输出特性和过流保护技术

PA3000 系列功率放大器具有独特的可以自恢复的输出过流保护功能。为了最大限度地提高 PA3000 系列功放的输出功率，直流和交流的保护限值是不同的。PA3000 系列的可使用的功率输出区域如下图所示。阴影区表示的是在频率范围 DC-40Hz 内的功率输出范围，这个区域采用的是电流平均值保护技

术。外框区表示的是在 40Hz 以上的功率输出范围，这个区域采用的是输出电流的峰值保护技术，因此这个区域的输出功率要远大于前者。



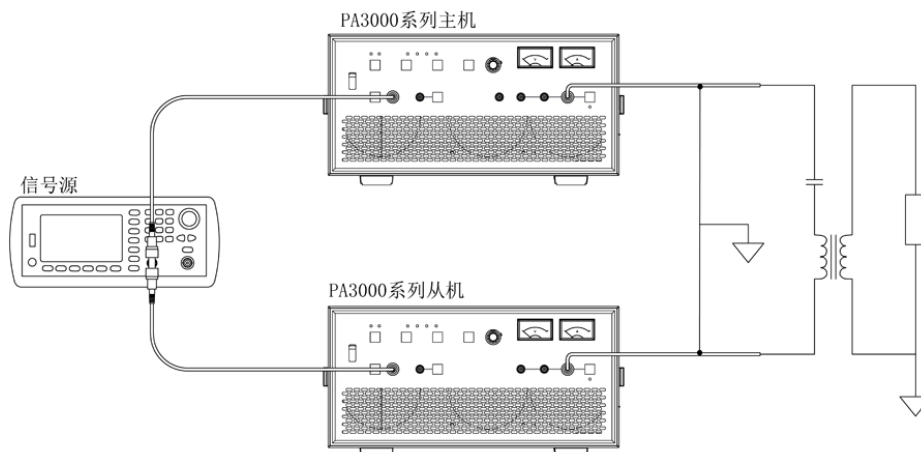
## 六、桥接

为了扩大功放的输出功率，可以把两台同类的 PA3000 功放用全桥连接的方法提高一倍的输出电压，也就是可以提高一倍的输出功率。

连接方法是将信号源一分为二分别接到主机和从机的信号输入端，同时将主机输出信号的相位调到同相，从机输出信号的相位调到反相。两台功放的输入阻抗都设置为 10K，增益都设置为相同。

两台功放的输出端分别连接到负载的两端。这样的全桥连接时，输出是浮地的。这一点请用户需要特别注意。单台功率放大器的输出电路都是半桥结构，输出电压是对地的。

也可以通过隔离变压器把全桥浮地连接转换成对地的连接，便于用户使用。如下图。



## 七、技术规格

型号	PA3016	PA3018	PA3026	PA3028	
功率带宽	DC-1MHz	DC-1MHz	DC-500kHz	DC-500kHz	
输出特性	150Vpp/±75V	150Vpp/±75V	300Vpp/±150V	300Vpp/±150V	
	RL=25Ω 50Vrms (40Hz-500kHz) 40Vrms (20Hz-1MHz)	RL=12.5Ω 50Vrms (40Hz-500kHz) 40Vrms (20Hz-1MHz)	RL=100Ω 100Vrms (40Hz-200kHz) 40Vrms (20Hz-500kHz)	RL=50Ω 100Vrms (40Hz-200kHz) 40Vrms (20Hz-500kHz)	
	RL=75Ω ±75V (DC-100kHz) ±70V (DC-500kHz) ±55V (DC-1MHz)	RL=37.5Ω ±75V (DC-100kHz) ±70V (DC-500kHz) ±55V (DC-1MHz)	RL=300Ω ±150V (DC-50kHz) ±140V (DC-200kHz) ±55V (DC-500kHz)	RL=150Ω ±150V (DC-50kHz) ±140V (DC-200kHz) ±55V (DC-500kHz)	
	2.5Arms/7App (40Hz-1MHz)	5Arms/14App (40Hz-1MHz)	1.25Arms/3.5App (40Hz-500kHz)	2.5Arms/7App (40Hz-500kHz)	
	±1.25A (DC-40Hz)	±2.5A (DC-40Hz)	±0.625A (DC-40Hz)	±1.25A (DC-40Hz)	
	转换速率	400V/μs	400V/μs	450V/μs	450V/μs
	输出阻抗	不大于 0.25Ω+0.8μH	不大于 0.125Ω+0.4μH	不大于 1Ω+3.2μH	不大于 0.5Ω+1.6μH
	直流偏置	±75V		±150V	
	电压电流监控	电压电流双通道监控输出 电压衰减系数 1/100 电流衰减系数 1A/0.1V			
电压电流表头	电压电流表头 有效值指示				
输入	输入形式	A/B 两个通道(可做加法), A/B 对于输出是同相的			
	输入阻抗	50Ω/10kΩ可切换			
	输入电压	最大±10V			
增益	10/20/50/100 可变		20/40/100/200 可变		
最大输出功率 (正弦波)	130VA	260VA	130VA	260VA	
最大输出功率 (方波)	262.5W	525W	262.5W	525W	
电源	220V±10%, 50/60Hz				
最大功率消耗	300W	600W	300W	600W	
外形尺寸	420(W) x360(L) x210(H) mm				
重量	9KG	10KG	9KG	10KG	

## 八、安全须知

### 警告

- ☞ PA3000 系列功率放大器的输出电压最大可以达到  $300V_{pp}/\pm 150V$ ，用户操作不当可能会受到电击受伤甚至致死。
- ☞ 用户在使用时必须遵守实验室的安全规则，关闭功率放大器的电源后方可接线，禁止带电操作。
- ☞ 仪器设备必须安装在干燥绝缘的环境。
- ☞ 发现仪器故障请联系本公司或代理，不可自行维修。

## 九、装箱清单

装箱单	
主机	1 台
电源线 (CK-318)	1 根
BNC 线	3 根
说明书	1
检测报告、保修卡	1

