

## 32 通道 100MHz 高速数字 I/O 卡

### 简介

简仪科技PCIe-67360是带32通道双向并行I/O线的高速数字I/O卡。通过x4 PCI Express®接口，数据传输率高400 MB/s，时钟频率高达100MHz（内部时钟）或200 MHz（外部时钟），是数字图像采集，视频播放及IC测试等高速大规模数字量数据采集或交换应用的理想选择。



PCIe-67360

### 规格

#### 数字 I/O

- 通道数：32，每组（8 通道）输入 / 输出方向，可选逻辑电平：1.8 V、2.5 V、3.3 V（可软件编程）
- 上电状态：全部为数字输入

- 阻抗：
  - 输入：10 kΩ
  - 输出：50 kΩ

- 输入保护：-1 至 6 V
- 数据传输：可编程 I/O、scatter-gather 总线主控 DMA
- 最大数据传输率：400 MB/s
- 数字逻辑电平：

逻辑电平		1.8V	2.5V	3.3V
数字输入	最小输入高电压	1.2V	1.6V	2V
	最大输入低电压	0.63V	0.7V	0.8V
数字输出	最大输入低电压	1.6V	2.3V	3.1V
	最大输入低电压	0.2V	0.2V	0.2V
		8mA	16mA	32mA

#### 时钟模式

- 内部时钟：最大 100 MHz（100 MHz/N；2 < N < 65535）
- 外部时钟：最高 100 MHz（支持 8/16/24/32 位数据宽度 DI/DO）；最高 200 MHz（仅支持 8/16 位数据宽度 DI）
- 握手
- 突发式握手

#### 触发源

- 软件触发
- 外部数字触发：AFI [0...7]

#### 触发模式

- 后触发、重触发、模式匹配及握手传输

#### 状态改变中断

- 中断源：任意 32 通道或预定义通道状态改变

#### 功能 I/O

- 通道数：8
- 支持模式：静态 I/O、I<sup>2</sup>C 或 SPI 主控节点、外部时钟输入 / 输出、外部数字触发输入、握手

### 特点

- x4 PCI Express®接口
- 8/16/24/32位数据宽度在DI或DO模式下传输，时钟频率高达100 MHz
- 8/16位数据宽度在DI的外部时钟模式下传输，时钟频率高达200 MHz
- 最大400 MB/s数据流量
- 通过软件可选电平：1.8 V、2.5 V及3.3 V
- 在外部时钟模式下80步相移
- 每组（8位）输入/输出方向可选
- 与外设通信时支持I<sup>2</sup>C及SPI可编程串行接口
- 支持Scatter-Gather DMA
- 灵活握手及外部数字触发模式
- 8通道辅助可编程I/O

### 操作系统

- Windows 7/8 x64/x86, Linux

### 推荐软件

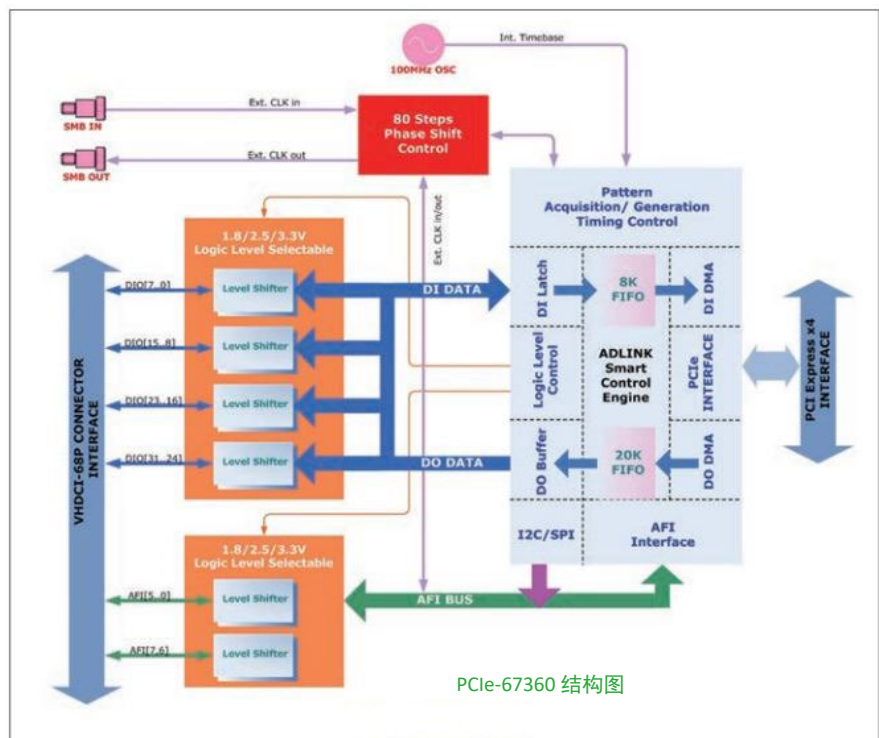
- 锐视测控软件、MATLAB、C/C++、Visual Basic、Visual Studio.N

### 接线端子板和线缆

- DIN-68H-01  
带 1 个 68 针 SCSI-VHDCI 连接器，0 或 50 Ω 跳线可选阻抗（不包括线缆）
- ACL-10279  
68 针 SCSI-VHDCI 线缆，50 Ω 阻抗
- SMB-SMB-1M  
SMB-SMB 线缆，1 米

### 订购指南

- PCIe-67360  
32通道100MHz高速数字I/O卡





## 绿测科技有限公司

广州总部：广州市番禺区陈边村金欧大道83号江潮创意园A栋208室  
深圳分公司：深圳市龙华区龙华街道 油松社区东环一路1号耀丰通工业园1-2栋2栋607  
南宁分公司：广西自由贸易试验区南宁片区五象大道401号五象航洋城1号楼3519号  
广州分公司：广州市南沙区凤凰大道89号中国铁建·凤凰广场B栋1201房  
电话：020-2204 2442  
传真：020-8067 2851  
邮箱：Sales@greentest.com.cn  
官网：www.greentest.com.cn



微信视频号



绿测科技订阅号



绿测工场服务号