

# PD1500A 系列

适用于分立 IGBT、SiC 和 GaN 器件的  
动态功率器件分析仪/双脉冲测试仪

- 表征 650 V、1.2 kV 和 1.7 kV 额定电压分立器件
- $I_D / I_C$  高达 200 A
- 具有快速转换速率的高带宽测量探头



对宽禁带半导体器件  
进行可重复和可靠的表征

## 引言

功率转换器是推动交通运输、可再生能源和工业市场实现电气化的关键器件。为了进一步发展功率转换器设计，半导体行业正在积极研发商用的新型宽禁带 (WBG) 半导体技术，如碳化硅 (SiC) 和氮化镓 (GaN) 材料。WBG 半导体在速度上实现了重大飞跃 (比旧设计快 10 到 100 倍)，可以在更高的电压和温度下工作，因而效率大大提高，同时尺寸更小，成本更低。

不过，由于在表征 WBG 半导体时面临着诸多新的挑战，所以高性能电源转换器非常难以设计。这些困难导致半导体制造商和工程师在设计新型转换器时迟迟无法取得突破。

在表征 WBG 半导体方面，制造商一般使用自主研发的测试系统。此前，搭建这些测试系统是必须要做的，因为迄今为止市场上还没有可以直接商购的测试系统。因为问题的关键是，使用这种“自主研发的”一次性测试仪，很难得到可重复的、非常可靠的测量结果。在功率转换器设计人员将测量结果与半导体的技术资料进行对比时，不可靠的结果会对其造成额外的障碍。

为了对 WBG 半导体进行始终如一的可靠表征，是德科技推出了 PD1500A 动态功率器件分析仪平台。该平台采用的是双脉冲测试 (DPT) 技术，由来自新能源与电动汽车 (EV) 行业的半导体制造商和实际是紧密协作开发而成。

## 利用 PD1500A 缩短产品上市时间

作为现成的测量解决方案，PD1500A 可以对 WBG 半导体进行可靠且可重复的测量。该平台不仅可以确保用户的安全性，还能够保护系统的测量硬件。

这种确保 DPT 结果可重复的能力依托于是德科技先进的专业测量技术，例如在高频测试 (GHz 级)、低泄漏 (飞安级) 和脉冲功率 (1,500 A 电流、10  $\mu$ s 分辨率) 等方面的创新。这些创新使是德科技占据独特优势，可以有力地帮助您克服在动态功率半导体表征方面的挑战。

PD1500A 采用的均是标准的测量技术，例如探头补偿、增益/偏置调整、偏移校正和共模噪声抑制。这些技术已在创新的测量拓扑和版图中使用。另外，我们专门为本系统开发了半自动校准例程 (AutoCal)，用于校正系统增益和偏置误差。针对测量电流时所出现的不一致性，系统还使用先进技术加以补偿。

## 概述：成熟的和新兴的测量方法

全面表征基于 SiC 或 GaN 的 WBG 器件需要同时进行静态和动态测量。Keysight B1505A 和 B1506A 功率器件分析仪在静态测量方面表现优异。PD1500A 具有出色的灵活性，可以实施各种动态测量，并可应对 JEDEC 标准的演进。

**静态测量：** 下列参数通常用于表现功率器件的静态特性：

- 输出特性
- 导通电阻
- 阈值电压
- 跨导
- 结点、输入、输出与反向转移电容
- 击穿电压
- 栅极电荷

### 静态测量：功率器件分析仪

在静态测量领域，是德科技是名副其实的领导者，其首选解决方案便是 B1505A 和 B1506A 功率器件分析仪。

B1505A 为开发人员提供了广泛而深入的测量功能，帮助他们创建新型半导体器件。B1506A 为产品设计人员提供了一系列更常用的核心测试功能，帮助他们评测电源模块中使用的半导体器件。

**动态测量：** 随着 JEDEC 继续定义 WBG 器件的动态测试，某些标准化测试开始出现。DPT 确定了这些关键性能参数：

- 开通特性
- 动态导通电阻
- 开关特性
- 栅极电荷
- 关断特性
- 动态电流和电压
- 反向恢复
- 推导出的输出特性

**耐用性测试 (即将推出)：** 由于 WBG 器件在高压、高温条件下工作，因此必须测试其耐用性。通过短路测试与雪崩测试所确定的关键测量包括：

- 短路导通时间
- 短路能量
- 雪崩能量

## 动态电源转换器设计挑战

半导体和电源工程团队正处于一个进退两难的境地。市场迫使他们快速开发并交付可靠的产品，但同时需要克服技术不断变化、在危险的测试环境下难以进行可靠测量等难题。在市面上缺乏现成的商用表征解决方案的情况下，大多数工程团队不得不自行开发解决方案。这些工程团队所面临的主要挑战如下：

- 提升效率导致需要更高频率的开关转换器。无论是进行功率半导体的表征，还是在功率转换器的设计中对其进行建模和仿真，高频能量都是一个必须慎重考虑的因素。这种额外的复杂性为传统的电源设计人员带来了挑战。
- 更高的频率和更大的功率都会影响测量的可靠性。所测得的信号是器件本身的特性还是测量系统的寄生特性通常很难区分。
- 在更高电压 (> 1000 V) 和更大电流 (> 100 A) 的条件下工作，会导致测试环境更加危险。与这些蕴藏致命危险的电力系统打交道，设计和测试工程师需要采用额外的预防措施。
- 目前，WBG 半导体的制造工艺仍有待完善，并且也不像硅基半导体那样得到很深入的研究。其结果就是，可靠性并未得到充分证实，因此许多设计人员很难将 WBG 器件用到他们的设计中。尽管如此，某些设计人员还是尝试将这些新器件用于某些关键任务型应用中，例如可再生能源和电动汽车。
- 表征与测试标准正在开发中，并且很快就会促使测试 WBG 器件的通用方法出现。

由于面临上述挑战，WBG 器件制造商一直在想方设法，希望始终如一地表征其器件。技术资料通常会提供一些比特定应用的范围（例如温度）定义更狭窄的技术指标。这些技术指标通常为典型值，无法得到保证。

因此，功率转换器设计人员通常最终会自行表征半导体，获得比制造商所提供的技术指标更详细的信息。显然，要想对功率半导体及其相应的转换器设计进行表征、建模和仿真，需要新的方法。



### JEDEC JC-70 宽带隙功率 电子转换半导体

JEDEC 标准委员会认识到需要为功率半导体行业制定 WBG 标准。

2017 年 9 月，JC-70 宽带隙功率电子转换半导体委员会成立，并下设 GaN JC-70.1 和 SiC JC-70.2 两个小组委员会。

每个小组委员会再下设三个任务组，分别重点开发可靠性与认证过程、技术资料元件与参数，以及测试与表征方法。是德科技积极参与了这些标准的开发工作。

## 动态功率器件表征

随着各个 JEDEC 委员会致力于推动 WBG 器件表征的标准化，DPT 方法已成为确定功率半导体性能参数的标杆。

### DPT 操作

该测量步骤如下：

- 闭合 S1，使高压电源向 C1（直流支撑电容器）和 C2（去耦电容器）充电。
- 打开 S1，T2 开通，使 C1 可以向电感器 L 充电。使用脉冲长度确定  $I_D$  的阈值。
- T2 随后关断，此时可以确定 T2 的关断特性。T1 中的续流二极管会保持  $I_D$ 。
- T2 再次开通，此时可以确定 T2 的开通特性。

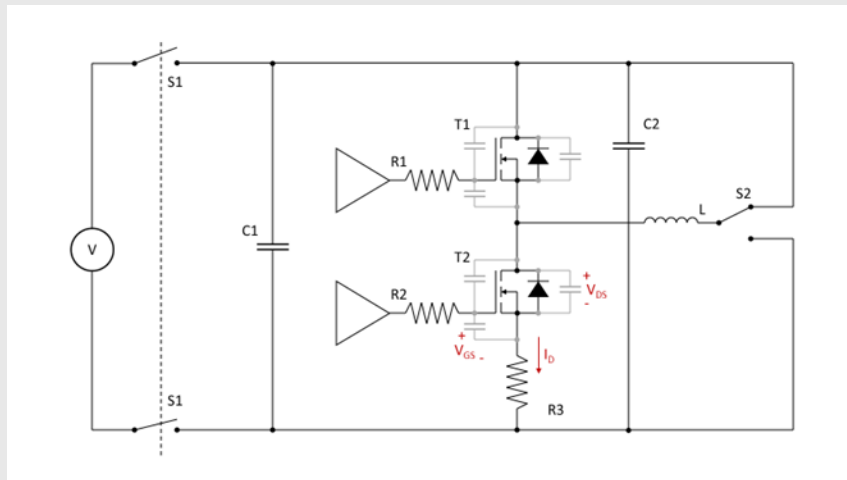


图 1. 基本 DPT 装置

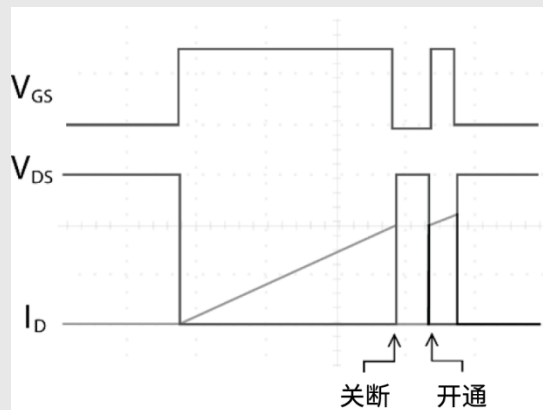


图 2. 基本 DPT 波形

## DPT 参数

组	参数	描述	相关标准
<b>开通特性</b>	$t_{d(on)}$ 、 $t_r$ 、 $t_{on}$ 、 $e_{(on)}$ 、 $dv/dt$ 、 $di/dt$	表征晶体管的开通速度、最大 $di/dt$ 以及由此导致的能量损失。对开关损耗特性有影响。	FET – IEC 60747-8 IGBT – 60747-9
<b>关断特性</b>	$t_{d(off)}$ 、 $t_r$ 、 $t_{off}$ 、 $e_{(off)}$ 、 $dv/dt$ 、 $di/dt$	表征晶体管的关断速度、最大 $di/dt$ 以及由此导致的能量损失。对开关损耗特性有影响。	FET – IEC 60747-8 IGBT – 60747-9
<b>开关特性</b>	$I_d$ vs. $t$ 、 $V_{ds}$ vs. $t$ 、 $V_{gs}$ vs. $t$ 、 $I_g$ vs. $t$ 、钳位 $V_{ds}$ vs. $t$ 、 $e$ vs. $t$ 、 $I_d$ vs. $V_{ds}$ (开关自动定位)	这些时基参数是直接来自示波器获取的波形。 $I_d$ vs. $V_{ds}$ (开关自动定位) 是从波形推导出的。	
<b>反向恢复</b>	$t_{rr}$ 、 $Q_{rr}$ 、 $E_{rr}$ 、 $I_{rr}$ 、 $I_d$ vs. $t$	表征垂直 FET 中的体二极管的反向恢复。提供关于晶体管通断切换速度的额外计时信息。	IEC 60747-8 JESD 24-10
<b>栅极电荷</b>	$V_g$ vs. $Q_g$ 、 $(Q_{gs(th)}$ 、 $Q_{gs(pl)}$ 、 $Q_{gd})$	栅极电压和栅极电流在双脉冲导通工作期间测得。栅极电荷在不同的栅极电压跳变期间表征。晶体管的驱动损耗根据该参数来确定。	JESD 24-10
<b>推导出的输出特性</b>	$I_d$ vs. $V_g$ 、 $I_d$ vs. $V_d$	提供半导体的基本传输特性。	

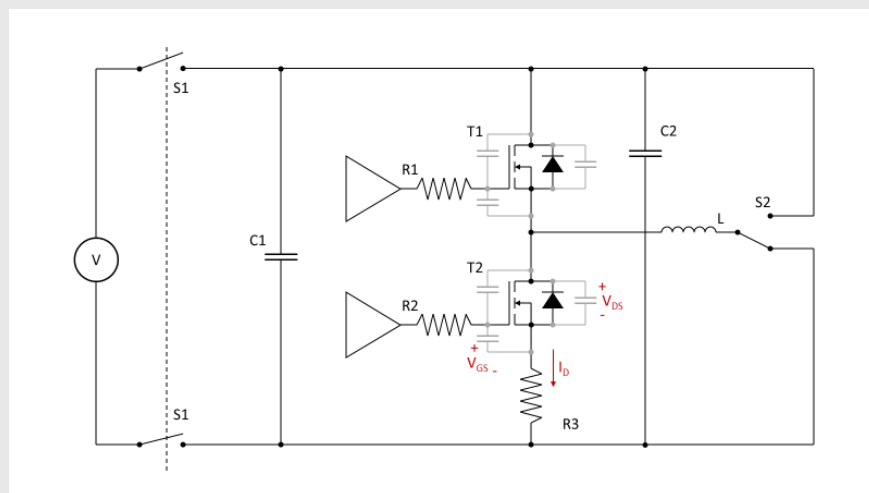


图 3. 基本反向恢复测试配置 (T2 体二极管——被测器件)

使用双脉冲还可以测量反向恢复，不过负载电感器现在通过 T2 来切换，由 T1 向电感器充电。在 T1 关断后，T2 中的体二极管导通。当 T1 再次开通后，此时可以测量 T2 的反向恢复。

## 可重复的可靠测量

### 常见的测量方法

Keysight PD1500A 使用了许多常见的测量方法。通过补偿无源探头并根据建议调整差分探头的偏移，可以消除一些衰减探头的误差。在夹具中布置 DPT 装置时，要特别注意最大限度降低寄生电容和电感。为了关联每个测量探头的时序，还应实施偏移校正。

### AutoCal(自动校准)

每个示波器通道/探头的增益和偏置误差通常会导致 DPT 波形出现误差，从而影响提取的参数。PD1500A 采用了自动校准技术，使用业界闻名的高精度内置系统电压标准件来测量和表征每个示波器通道。另外还对增益和偏置进行补偿，以提供更精确和可重复的 DPT 波形。

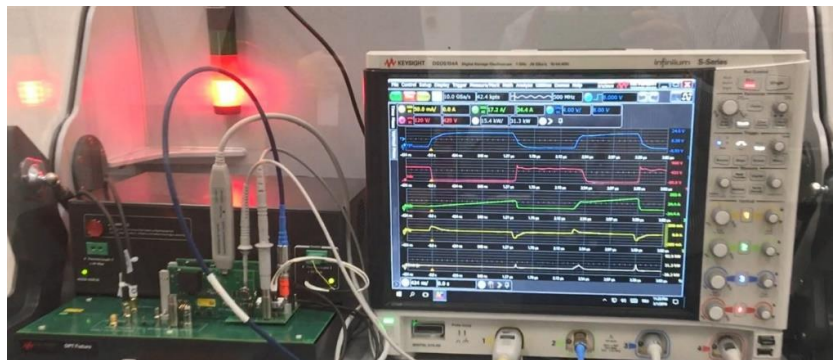
### 电流分流补偿

当前的分流器可能带宽较小，并且各分流器之间的性能不一致。是德科技用网络分析仪对一种常见的同轴分流器进行了表征，发现其带宽变化很大，最小只有大约 25 MHz，最大甚至达到 300 MHz。这种变化极大影响了高速 WBG 功率器件的动态测试。每个 PD1500A 系统都配有预补偿电流分流器，用于对  $I_b / I_c$  测量进行预先补偿。该补偿将分流器传递函数的反函数应用于所测量的输出信号，以变使所关注带宽上的响应变平坦。这种方法提高了  $I_b / I_c$  测量的精度，从而可以更精确地提取 DPT 参数。

### 安全的测试环境

在测试功率半导体时，您的安全至关重要。是德科技在 PD1500A 中设计了多种安全功能，确保您安然无恙。整个测试环境使用透明罩覆盖，防止用户触电。当通电电压 > 42V 时，保护罩会锁定并亮起红灯。

为了增强防护，PD1500A 还提供了一个紧急关闭 (EMO) 按钮，一旦按下便可断开高压电路。





## 可扩展的功率器件平台

PD1500A 在最初推出时主要用于对 IGBT 和 SiC 分立器件进行性能测试，例如 DPT 测试。不过，PD1500A 平台在开发之初就采用了模块化的设计思想，因此可以随着需求和标准的发展而扩展功能。



图 4. 可扩展的 PD1500A 平台

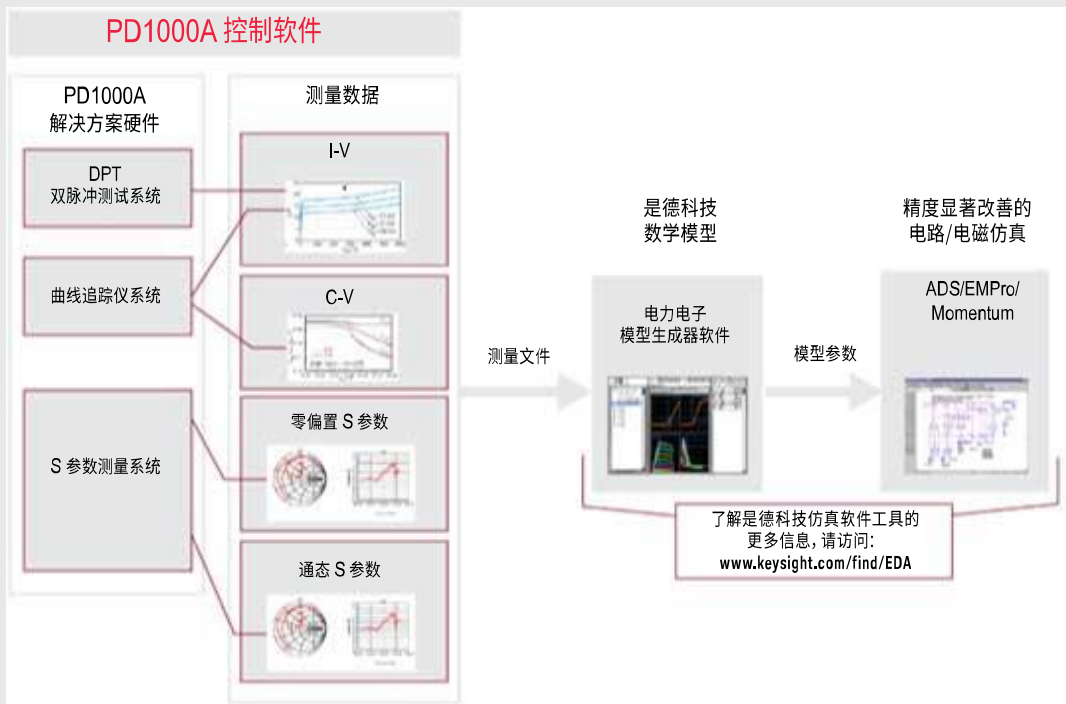
## 增强未来实施计划

**更高性能的 GaN 表征：** GaN 的开关速度更快，测试起来非常困难。因此，针对 GaN 分立器件的改进将主要集中在夹具方面，并进一步提高性能。

**更大功率的模块测试：** 很多开发人员都为他们的功率转换器设计购买模块 (2 个、4 个、6 个等)，而不是购买单独的分立器件。另外，他们将会针对功率转换器应用 (例如电动汽车市场) 增加更大功率的模块测试功能。

**其他表征测试：** 计划在将来的平台中增加耐用性测试 (短路和雪崩)。随着 JEDEC JC-70 标准的演进，我们将继续增强这个表征测试套件。

## 用于先进建模的 PD1000A 功率器件测量系统



### 主要特性

- 通过在工作台上进行实际测量，轻松为任何 WBG 器件创建可以信赖的模型。\*
- 专用 WBG 器件建模功能可精确仿真 EMI、冲击电流、过冲和开关时间等。
- 在设计定型之前，通过仿真轻松识别 EM 噪声来源
- 完整的单一厂商解决方案，在全球范围内提供硬件、软件、咨询和支持服务

如欲了解更多信息，请参考《PD1000A 功率器件测量系统高级建模解决方案手册》  
([5992-2700CHCN](http://www.keysight.com/find/EDA))。



## PD1500A 概述和基本操作

PD1500A 采用了模块化设计，可用于对各种器件 (SiC、IGBT、Si MOSFET 和 GaN) 进行表征测试 (DPT、反向恢复、栅极电荷)、耐用性测试 (短路、雪崩)、各种功率等级 ( $> 1.2 \text{ kV}$ ,  $> 200 \text{ A}$ ) 以及模块测试。初始系统针对分立式功率半导体提供了完整的 DPT 表征和参数提取功能，可以支持  $1.2 \text{ kV}$  和  $200 \text{ A}$  的最大工作功率。

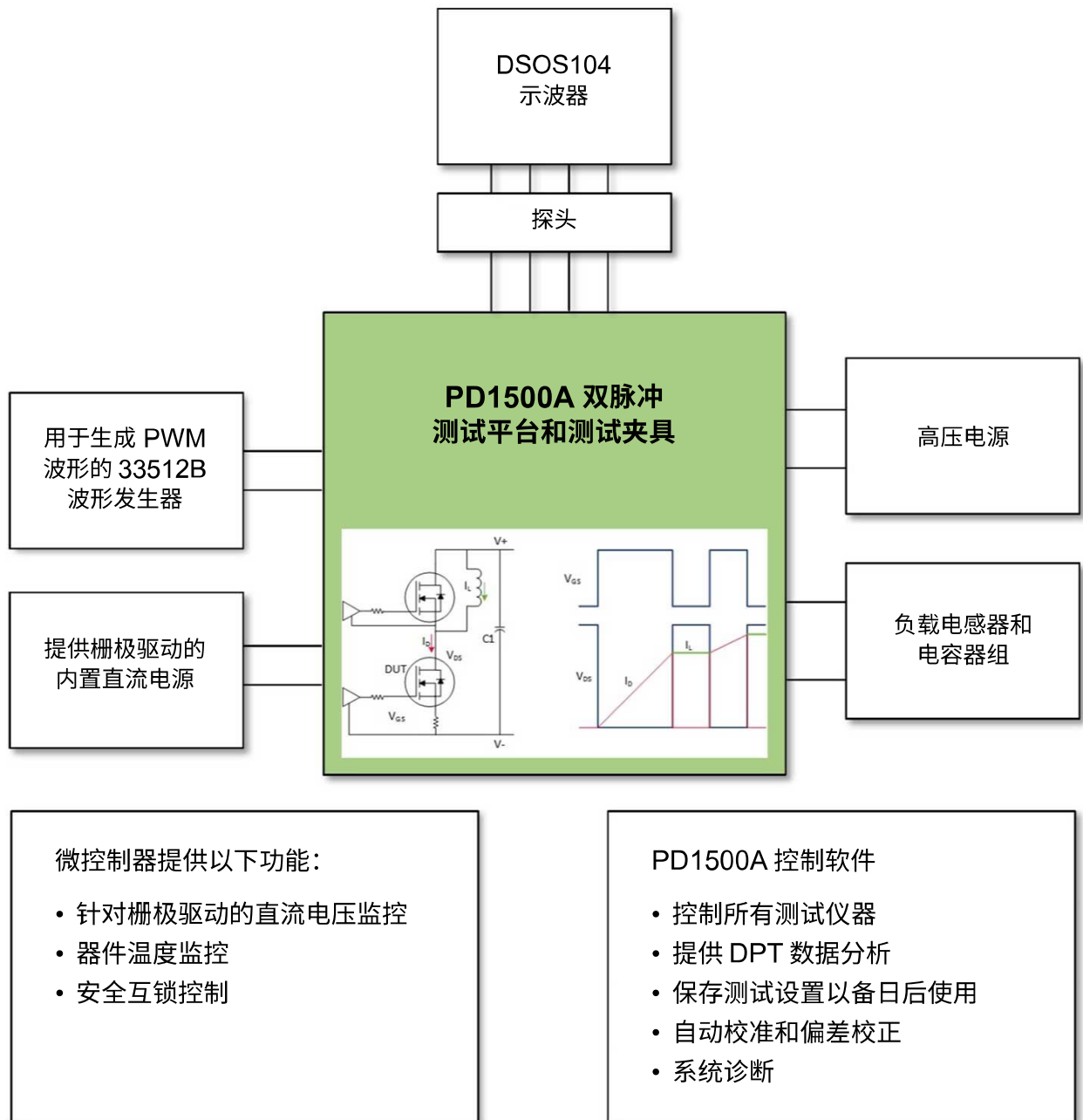


图 6. PD1500A 方框图

PD1500A 夹具支持 TO-247 (3 引脚或 4 引脚) 封装或 SMD 封装与系统相连。目前已提供用于进行偏移校正和 AutoCal 的连接。如果包括大电流和模块测试功能, 则系统将扩展至恰当尺寸, 以容纳直流支撑电容器和负载电感器。当包含高性能 GaN 测试时, 则单个 PCA 中将集成栅极驱动器、钳位电路、直流支撑电容器和负载电感器。



图 7. PD1500A 夹具

## 温度测试

PD1500A 支持在一定的温度范围内 (针对 SMD, 环境温度高达 150°C; 针对 TO-247, 高达 175°C) 测试器件的特性。小型加热器可直接连接到被测器件, 实现最大的热传导。该温度由内部微控制器监控 (K 型热电偶)。

## 用户配置、控制与分析

PD1500A 通过一个简单灵活的图形用户界面进行控制。它提供测试设置、执行、DPT 显示和数据记录等功能。原始波形和提取的参数均可从本地数据库获得。下面显示了一个简单的半自动序列。

1. 在测试模块上插入被测器件
2. 连接加热器和热电偶 (如果使用)
3. 将测试模块 (被测器件、夹具、栅极驱动器模块) 组装到测试夹具上
4. 将探头连接到测试模块
5. 在控制软件中设置测试参数
6. 按“开始”
7. 对于反向恢复二极管测试或其他测试, 重复第 4 步和第 5 步操作

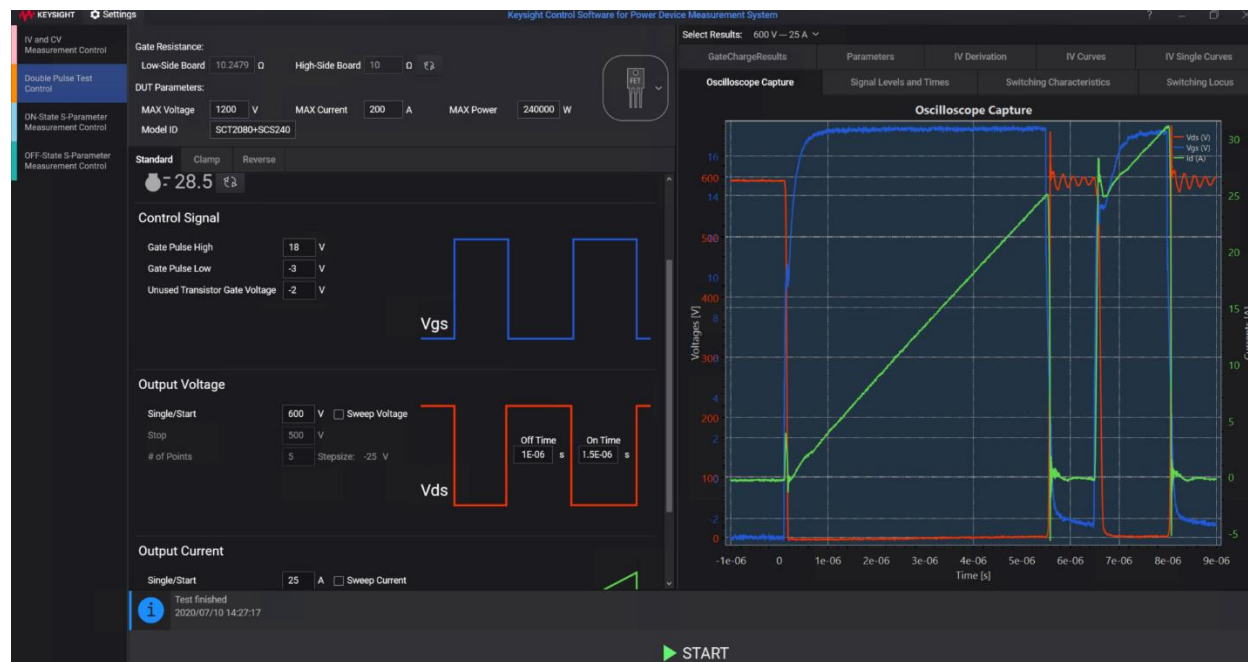


图 8. PD1500A 用户界面示例

## 测试参数<sup>1、2</sup>

测试	参数/特性	符号	
双脉冲测试/夹具	开通时延	td(on)	
	关断时延	td(off)	
	上升时间	tr	
	下降时间	tf	
	开通时间	ton	
	关断时间	toff	
	开通能量	e(on)	
	关断能量	e(off)	
	di/dt	di/dt	
	dv/dt	dv/dt	
	导通电阻	Rds(on)	
	开关特性	Id vs. t	
		Vds vs. t	
		Vgs vs. t	
Ig vs. t			
钳位 Vds vs. t			
开关自动定位	Id vs. Vds <sup>3</sup>		
反向恢复	反向恢复时间	trr	
	反向恢复电荷	Qrr	
	反向恢复能量	Err	
	最大反向恢复电流	Irr	
	反向恢复电流特性	Id vs. t	
栅极电荷 <sup>4</sup>	总栅极电荷	Qg	
	稳定的栅极电荷	Qgs(pl)	
	栅漏电荷	Qgd	
	栅极电荷曲线	Vgs vs. t	
多种测试	推导出的输出特性	Id vs. Vd <sup>3</sup>	

<sup>1</sup> 基于 IEC 60747 和 JESD24 标准

<sup>2</sup> 关断时间较长会导致电感器电流损耗过大，从而限制参数提取操作。

<sup>3</sup> 特性的质量取决于所测得开关特性的清洁度。

<sup>4</sup> 栅极电荷参数提取需要监测栅极电流。栅极电荷参数的质量取决于所测曲线的平滑度。推荐使用高栅极电阻（例如  $\geq 100 \Omega$ ）。

## 技术指标

类别	类型		项目	技术指标		
电气	一般特性		采样率	10 GSa/s		
			采样精度	12 ppb + 75 ppb/年		
			偏移校正精度	200 ps (典型值)		
	漏极/集电极通道	直流	电源	最高电压	1200 V <sup>5</sup>	
				最低电压	50 V	
				最大电流	200 A <sup>6</sup>	
				最小电流	10 A	
				电压编程分辨率	23 mV	
			测量	电压精度	量程的 2% (典型值)	
				电流精度	量程的 4% (典型值)	
			交流	测量	电压探头带宽	500 MHz
					分流器带宽 (补偿后)	400 MHz (典型值)
					电压跳变时间	< 10 ns (取决于被测器件响应 R <sub>g</sub> )
	栅极	直流	电源	高电平最高/最低电压	29 V / 13 V	
				低电平最高/最低电压	0 V / -10 V	
				电压分辨率	<0.1 V (典型值)	
				最大电流	10 A (接收机和电源)	
			测量	电压精度	量程的 2% (典型值)	
				电流精度	量程的 4% (典型值)	
			交流	电源	计时分辨率/精度	100 ps / 200 ps
					第一脉宽典型值	1 至 60 μs
		最小脉宽 (第一脉宽)			1 μs	
		第一脉冲和第二脉冲之间的最大关断时间			25 μs <sup>7</sup>	
		第一脉冲和第二脉冲之间的最小关断时间			200 ns <sup>8</sup>	
		最大脉宽 (第二脉冲)			10 μs <sup>9</sup>	
		最小脉宽 (第二脉冲)			200 ns <sup>8</sup>	
		测量			电压探头带宽	500 MHz
	电流探头带宽		800 MHz			

<sup>5</sup> 最大电源电压 1.2 kV；能够表征 650 V、1.2 kV 和 1.7 kV 额定电压的器件；钳位电路限制最高电压为 400 V。

<sup>6</sup> 最大系统电流 200 A；测试电压限制请参见第 14 页上的图 9。

<sup>7</sup> 关断时间过长会导致电感器电流损耗巨大，从而限制参数提取操作。

<sup>8</sup> 可能出现更小值，不推荐进行测试。

<sup>9</sup> 必须选择第二脉宽，以便不超过最大系统电流。

## 技术指标 (续)

类型	类型	项目	技术指标	
电气	模块化元器件	负载电感器 (典型值)	120 $\mu$ H	
			16.7 $\mu$ H	
		直流支撑电容器 (典型值)	800 $\mu$ F @ $\leq 200$ V	
			144 $\mu$ F @ $> 200$ V 至 $\leq 400$ V	
			36 $\mu$ F @ $> 400$ V 至 $\leq 880$ V	
			12 $\mu$ F @ $> 880$ V	
被测器件	分立器件	MOSFET、IGBT		
		硅和 SiC		
		TO-247-3、TO-247-4、D2PAK7		
温度控制		加热器 (选件 H01)	环境温度至 175°C <sup>10</sup>	
系统	机械	安全外壳	尺寸——安全罩闭合	92 cm (宽) x 72 cm (深) x 151 cm (高)
			尺寸——安全罩打开	92 cm (宽) x 87 cm (深) x 168 cm (高)
			重量——仅外壳	120.5 kg
			重量——整套系统	162.0 kg
		SIC 夹具	尺寸	32 cm (宽) x 25 cm (深) x 16 cm (高)
			重量	5.3 kg
		环境	工作温度	20 °C 至 30 °C
			工作湿度	50 % 至 70 % 相对湿度, 无冷凝
			工作海拔高度	高达 3000 米
			预热时间	1 小时
			储存温度	0 至 40 °C
		线路电源	电压	200 V 至 240 V, $\pm 10\%$ 50/60 Hz
			功耗	600 VA
		保护与安全性	紧急关闭开关 (EMO)	
	示波器保护 (钳位输出)		$\pm 15$ V (典型值)	
	安全罩	系统中的最大能量	16 J (典型值)	
		锁定	$> 42$ V <sup>11</sup> (典型值)	
		开盖检测	高压断开; 直流支撑电容器放电	
		过温关闭	$> 50$ °C (典型值)	
接口	LAN		10/100/1000 Base-T 以太网	

<sup>10</sup> 仅 TO-247; D2PAK7 的最高可测温度为 150°C

<sup>11</sup> 当系统中的电压超过 42 V 时, 安全罩无法打开。

## 技术指标 (续)

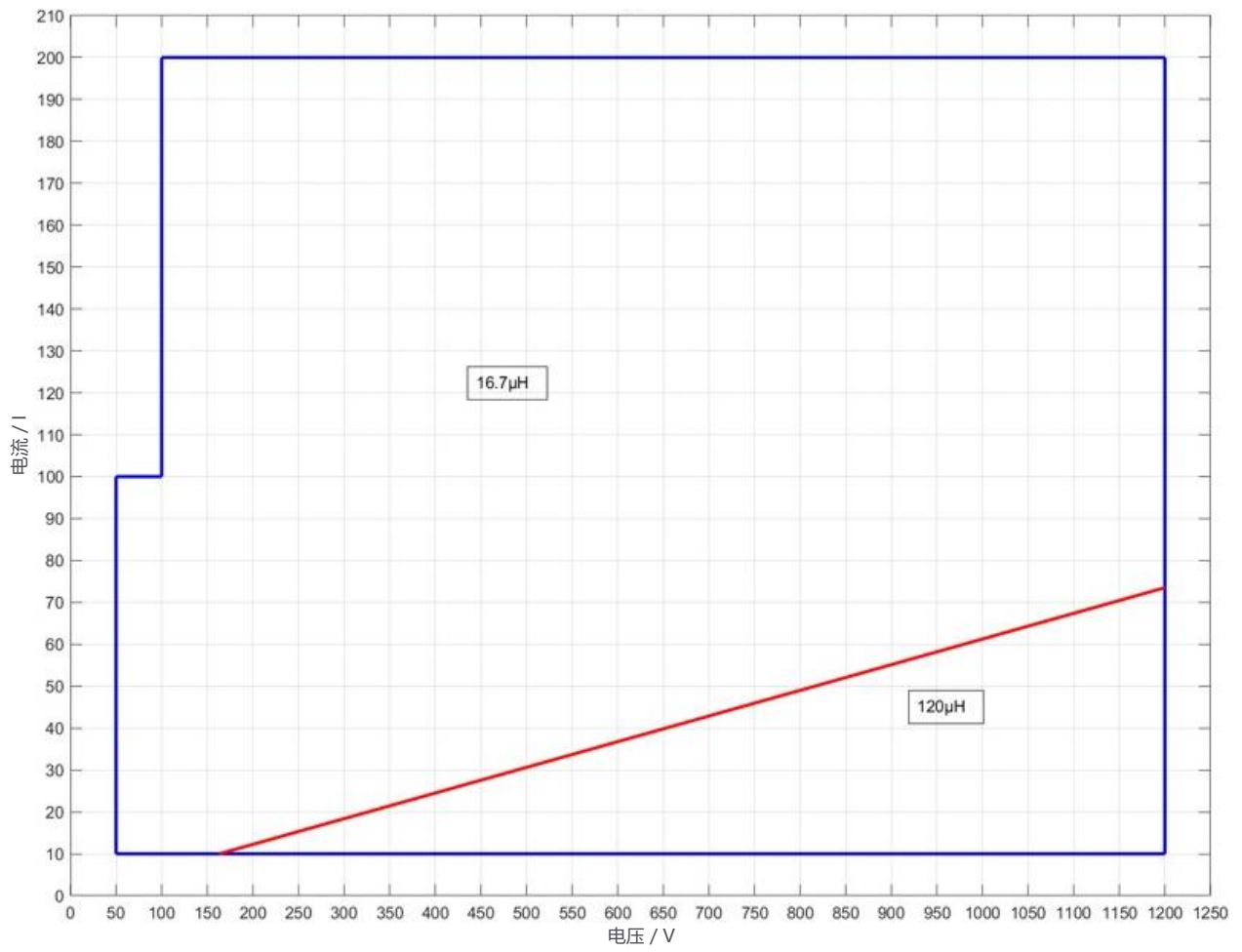


图 9. PD1500 电感器用于电流与电压测量

## 订货方式

如何订购 PD1500A 动态功率器件分析仪/双脉冲测试仪

### PD1500A 核心系统 (需要 1 个)

PD1500A 核心系统包含执行动态/双脉冲测试所必需的全部设备。参见下表：

PD1500A 核心系统
1 台 DSOS104A DPT 示波器及附件
1 个示波器保护探头
1 个 1.2 kV 高压电源及附件
1 台 33512B DPT 函数发生器及附件
1 个自动校准基础套件
1 个 DPT 机架和安全外壳以及附件

### 夹具选件 (需要 1 个)

选件	描述
SIC	用于分立器件模块化系统的 DPT 夹具

### 被测器件电路板 (需要 1 个)

选择与被测器件相匹配的 DUT 电路板。将被测器件安装到夹具上时需要。

选件	描述
247	用于分立式 TO-247-3 器件的 DUT 电路板
24K	用于分立式 TO-247-4 器件的 DUT 电路板
D2P	用于分立式 D2PAK7 器件的 DUT 电路板

### 同轴分流器 (需要 1 个)

选择一个同轴分流器。进行  $I_b$  测量时需要。

选件	描述
SH1	10 m $\Omega$ BNC 分流器



## 订货方式 (续)

### 栅极驱动器电路板 (需要 1 对)

选择一对栅极驱动器电路板 (高侧和低侧)。驱动高低侧器件的栅极时需要。

选件	描述
GD1	低侧栅极驱动器电路板, 空白 Rg
GD2	高侧栅极驱动器电路板, 空白 Rg
GD3	低侧栅极驱动器电路板, 0 $\Omega$ Rg
GD4	高侧栅极驱动器电路板, 0 $\Omega$ Rg
GD5	低侧栅极驱动器电路板, 10 $\Omega$ Rg
GD6	高侧栅极驱动器电路板, 10 $\Omega$ Rg
GD7	低侧栅极驱动器电路板, 100 $\Omega$ Rg
GD8	高侧栅极驱动器电路板, 100 $\Omega$ Rg

### 用于进行 Rds(on) 测量的钳位电路板 (需要 1 个)

至少选择一个钳位电路板。执行 Rds(on) 测量时需要。

选件	描述
CB1	钳位电路板

### 被测器件加热器套件 (需要 1 个)

至少选择一个加热器套件。

选件	描述
H01	用于 TO-247 和 D2PAK 的 DUT 加热器套件



#### 绿测科技有限公司

广州总部: 广州市番禺区陈边村金欧大道83号江潮创意园A栋208室  
深圳分公司: 深圳市龙华区龙华街道 油松社区东环一路1号耀丰通工业园1-2栋2栋607  
南宁分公司: 广西自由贸易试验区南宁片区五象大道401号五象航洋城1号楼3519号  
广州分公司: 广州市南沙区凤凰大道89号中国铁建·凤凰广场B栋1201房  
电话: 020-2204 2442  
传真: 020-8067 2851  
邮箱: Sales@greentest.com.cn  
官网: www.greentest.com.cn



微信视频号



绿测科技订阅号



绿测工场服务号