

Netznachbildung NNLK 8121
LISN NNLK 8121



Abb. 1 NNLK 8121
NNLK 8121



Abb. 2 NNLK 8121 Rückseite, Option Hochstrom
NNLK 8121 rear view, option high current

Bedienungsanleitung:

Eine Netznachbildung hat die Aufgabe, den Prüfling (die Störquelle) mit Betriebsstrom zu versorgen, die an ihren Klemmen anstehende Störspannung zum Funkstörmessem Empfänger weiterzuleiten und vom Prüfling emittierte Hochfrequenz mit einer genormten Impedanz zu belasten.

Die NNLK 8121 ist sowohl mit einer Vordrossel 250 μH als auch mit einer in Reihe geschalteten 50 μH Hauptdrossel für jeden Pfad ausgestattet. Die Vordrossel sorgt, schon bei 9 kHz, für hervorragende Entkopplung vom Speisernetz.

Wichtig! Bevor eine Spannung an die Netznachbildung angelegt wird, ist für eine zuverlässige Schutzerdung zu sorgen! Hierfür können die Schraubklemme an der Frontplatte verwendet werden, sowie die Aluminiumwinkel an der Rückseite des Gerätes.

Durch große Kapazitäten entstehen sehr hohe Ableitströme (teilweise über 1 A). Daher ist der Betrieb mit einem Fehlerstromschutzschalter nicht möglich. Die Verwendung eines Netztrenntransformators wird empfohlen.

Die Versorgungsspannung wird an der Rückseite der Netznachbildung über Flügelklemmen zugeführt.

Wichtig! Der Bediener hat dafür Sorge zu tragen, dass der maximale Strom eingangsseitig auf maximal 50 A begrenzt wird. Es ist keine Sicherung für den Prüfling in der Netznachbildung verbaut!

Der Prüfling (Störquelle) wird an den frontseitigen Flügelklemmen angeschlossen. Der maximal zulässige Strom beträgt 50 A pro Pfad. Die maximal zulässige Spannung beträgt 250 VAC oder 350 VDC. Kurzfristig kann auch ein bis zu 100 A großer Strom entnommen werden. Mit den Optionen „Hochstrom“ und „Lüfter“ kann die Netznachbildung dauerhaft mit 100 A belastet werden.

Instructions for use:

The purpose of a LISN is to provide the device under test with energy, to carry the interference voltage to the EMI measurement receiver and to load the RF emitted by the device under test with standardized impedance.

The NNLK 8121 is equipped with a 250 μH choke as well as with a 50 μH choke which is connected in series for each path. The 250 μH choke provides an excellent decoupling between the power supply and the device under test starting at 9 kHz.

Important! *Connect the LISN to protecting earth **BEFORE** applying any voltage to it! For this purpose you can use the screw terminal at the front panel and the aluminum brackets at the rear side of the device.*

Due to high capacities very high leakage currents can occur (above 1 A). Thus it is not possible to use a residual current operated circuit breaker. It is recommended to use an isolating transformer.

The supply voltage has to be applied at the back panel of the LISN by using the wing terminals.

Important! *The operator has to make sure that the maximum current is limited to 50 A at the supply side. There is no fuse built into this LISN to protect the device under test!*

The device under test has to be connected to the wing terminals at the front panel. The maximum current that can be drawn is 50 A for each path. The maximum voltage that can be applied is 250 VAC or 350 VDC. For a short period of time 100 A may be drawn from the LISN. If you want to use more than 50 A regularly, consider buying the options "high current" and "fans", then 100 A may be drawn continuously.

An der Geräterückseite wird das Speisernetz ebenfalls mit Hilfe von Flügelklemmen angeschlossen.

Der koaxiale HF Ausgang wird über ein BNC Koaxialkabel mit dem Messempfänger verbunden. Am Pfadwahlschalter kann der zu messenden Pfad ausgewählt werden. Die nicht gemessenen Pfade werden automatisch mit 50 Ω abgeschlossen.

The input for the power supply is located at the back panel and provides wing terminals as well.

The coaxial RF output has to be connected to the EMI measurement receiver using a BNC coaxial cable. You can choose the path that needs to be measured with the path selection switch. The paths that are actually not measured will be terminated with 50 Ω automatically.

Technische Daten:		Specifications:
Frequenzbereich:	9 kHz – 30 MHz	<i>Frequency range:</i>
Nachbildungsimpedanz:	$(50 \mu\text{H} + 5 \Omega) \parallel 50 \Omega$	<i>AMN impedance:</i>
Vorfilterdrossel:	250 μH	<i>Pre-filter choke:</i>
Maximaler Dauerbetriebsstrom:	4x 50 A	<i>Maximum continuous current::</i>
Maximaler kurzfristiger Strom:	4x 100 A	<i>Maximum current for a short period of time:</i>
Maximale Spannung:	250 VAC / 350 VDC	<i>Maximum voltage:</i>
Maximale Spannung mit Option 400/700:	400 VAC / 630 VDC	<i>Maximum voltage with option 400/700:</i>
Norm:	CISPR 16-1-2	<i>Standard:</i>
Netzanschluß:	Flügelklemmen, 8 mm nicht entfernbar <i>Wing terminals, 8 mm, not removable</i>	<i>Connector for mains:</i>
Anschluss für Prüfling:	Flügelklemmen, 8 mm nicht entfernbar <i>Wing terminals, 8 mm, not removable</i>	<i>Connector for EuT:</i>
Gewicht:	~33 kg	<i>Weight:</i>
Abmessungen (Gehäuse BxHxT):	450 mm x 370 mm x 480 mm	<i>Dimensions housing (WxHxD):</i>
Abmessungen sofern Option Fans installiert ist (Gehäuse BxHxT):	450 mm x 470 mm x 480 mm	<i>Dimensions housing in case the Option Fans is installed (WxHxD):</i>
Anschluß für Messempfänger:	BNC-Buchse, 50 Ω <i>BNC socket, 50 Ω</i>	<i>Connector to EMI receiver:</i>

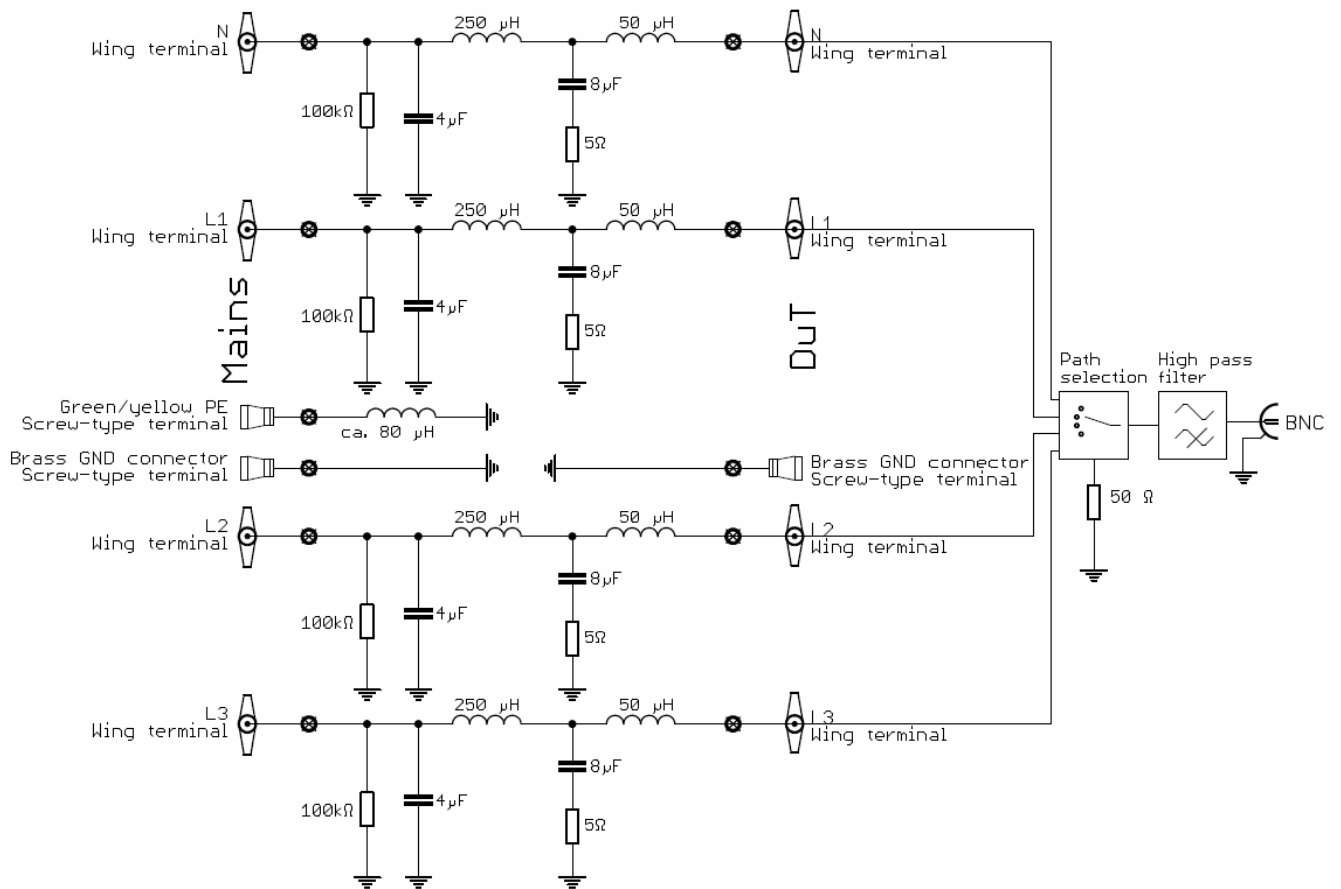


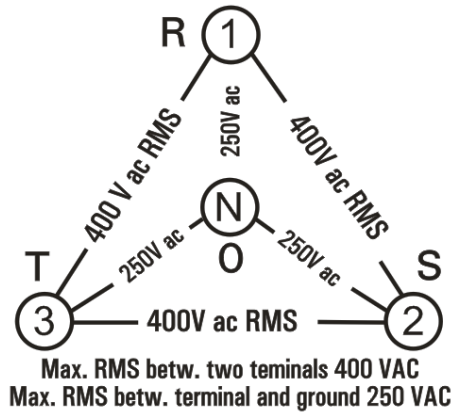
Abb. 3 Funktionsschaltbild
Functional diagram

Maximale Spannung

In der Grundausstattung kann eine maximale Spannung von 250 V, 50/60 Hz oder 350 VDC zwischen einem Pfad und Masse respektive 400 V, 50/60 Hz zwischen zwei Pfaden angelegt werden.

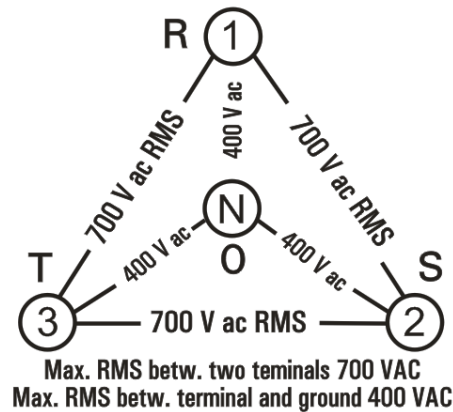
Maximum voltage

In basic configuration a maximum voltage of 250 V, 50/60 Hz or 350 VDC can be applied between a path and ground. Between two paths a voltage of 400 V, 50/60 Hz may be applied.



Mit der Option „400/700 V“ wird die maximale Spannung zwischen einem Pfad und Masse auf 400 V, 50/60 Hz oder 630 VDC erhöht und zwischen zwei Pfaden auf 700 V, 50/60 Hz.

The option „400/700 V“ raises the maximum possible voltage that may be applied between a path and ground to 400 V, 50/60 Hz or 630 VDC. Between two paths 700 V/ 50/60 Hz may be applied with that option.



Typische Messkurven der NNLK 8121
typical measured curves of the NNLK 8121

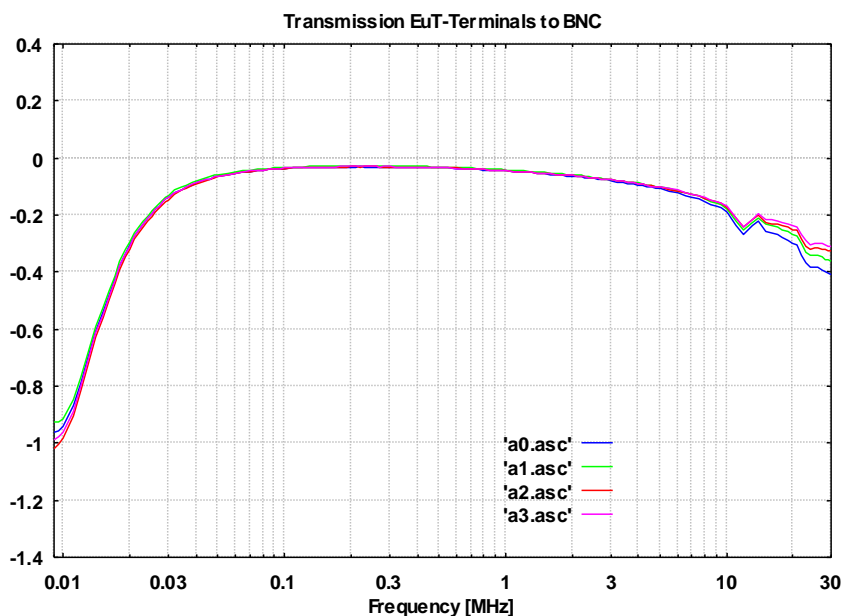


Abb. 4 Transmission Prüflingsklemmen BNC
Transmission EuT BNC

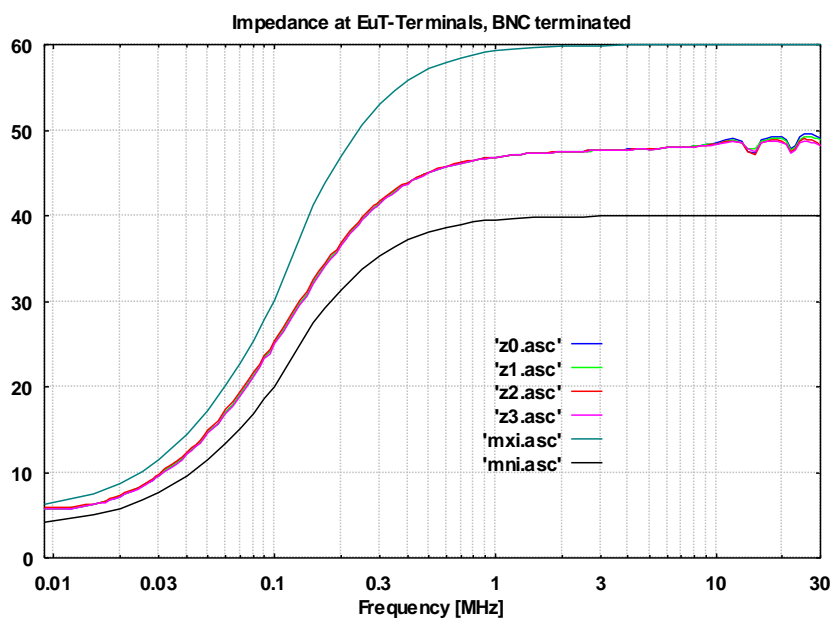


Abb. 5 Impedanz an den Prüflingsklemmen, BNC mit 50 Ω Abschluss
Impedance of connector for DuT, BNC terminated with 50 Ω

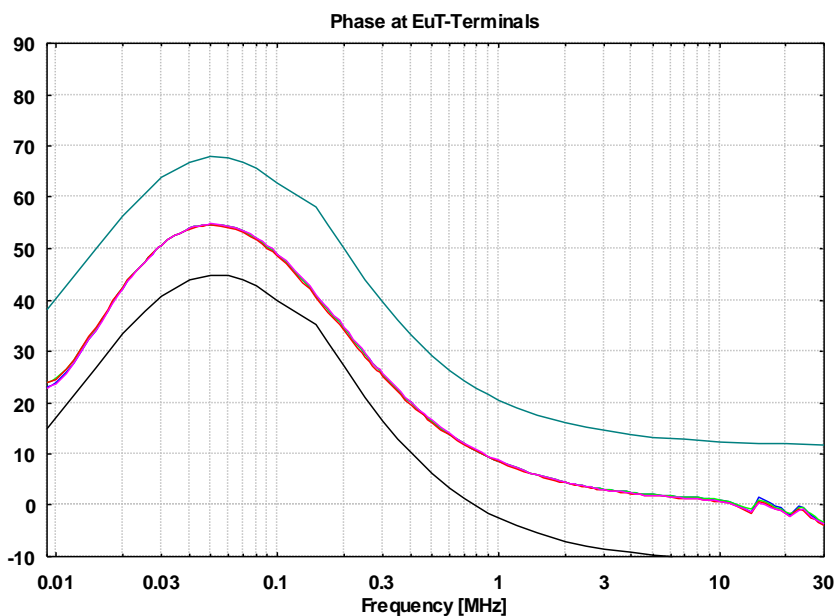


Abb. 6 Phase an den Prüflingsklemmen, BNC mit 50 Ω Abschluss
Phase at the connector for DuT (CEKON), BNC terminated with 50 Ω

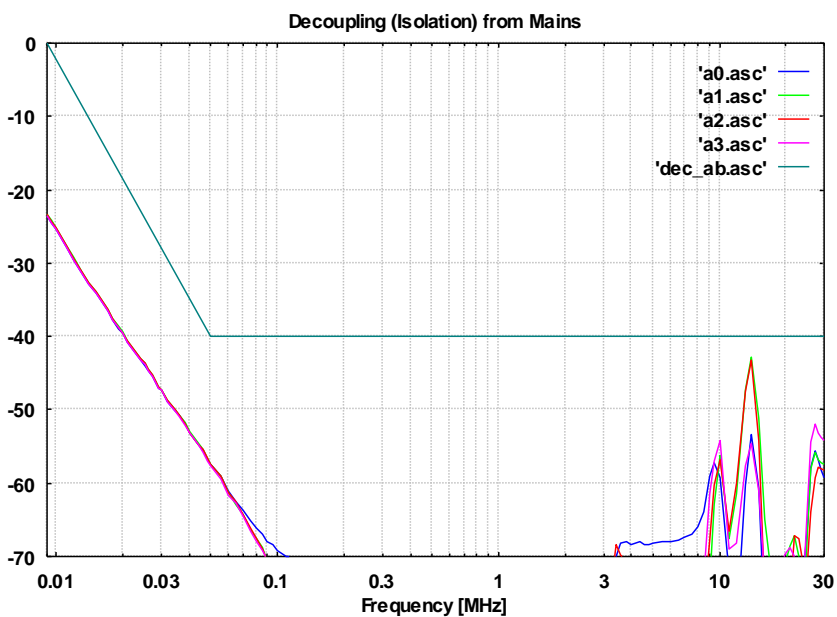


Abb. 7 Entkopplung vom Speisernetz, BNC mit 50 Ω Abschluss
Decoupling from supply net, BNC terminated with 50 Ω

Allgemeine Beschreibung:

V-Netznachbildungen der>NNLK Reihe werden für Störspannungsmessungen nach VDE-, CISPR- und verwandten Normen benötigt. Sie versorgen den Prüfling mit Netzspannung, mindern im Netz vorhandene Fremdstörspannungen und bieten dem Prüfling eine genormte Impedanz von $50 \Omega \parallel (50 \mu\text{H} + 5 \Omega)$. Die an den Klemmen des Prüflings anstehende Störspannung wird über einen Hochpass mit 7 kHz Grenzfrequenz (zur Abschwächung niederfrequenter Stör- und Netzerwellenanteile) dem Funkstörmessempfänger zugeführt.

Ein Phasenwahlschalter erlaubt die Messung nacheinander auf allen Pfaden. Die nicht gemessenen Pfade werden intern mit 50Ω abgeschlossen.

Für normgerechte Messungen sollten die Hinweise bezüglich des Messaufbaus in der Norm CISPR 16-2-1 (VDE 0877) beachtet werden. Darin wird u.a. beschrieben, dass die Netznachbildung auf kürzestem Weg durch ein breites Masseband (z.B. Geflecht) mit der Schirmkabinenwand (oder behelfsweise mit einer Blechtafel an der Wand) verbunden werden muss. Außer dem Masseanschluss auf der Frontplatte der Netznachbildung kommen für diesen Zweck die Aluminiumwinkel an der Rückseite der Netznachbildung in Betracht.

Die CISPR 16-2-1 (VDE 0877) sieht auch eine bestimmte Verlegung der Anschlussleitung des Prüflings in 40 cm Abstand vor der Metallwand vor, die Kabellänge soll 80 cm betragen oder mäanderförmig verlegt werden. Durch die Art der Verlegung und die Art des eventuell vorhandenen Schutzleiteranschlusses aber auch durch die Raumkapazität des Prüflings kann der Störspannungsverlauf vor allem bei höheren Frequenzen stark beeinflusst werden.

General Information:

A V-LISN from the series of the>NNLK line is required to measure conducted interference voltages according to VDE-, CISPR- and related standards. It provides the device under test with a mains connection that has a standardized impedance of $50 \Omega \parallel (50 \mu\text{H} + 5 \Omega)$ and reduces interference voltages coming from mains. The interference voltage of the device under test is decoupled via a 7 kHz high pass filter to the EMI measurement receiver.

A path selector switch allows to measure all paths one after another. The paths that are not being measured are internally terminated with 50Ω .

For measurements conforming to standards the references in the standard CISPR 16-2-1 have to be followed. Amongst others it is described that the AMN has to be grounded with a short and wide ground strap to the wall of the shielded chamber (or provisionally to a sheet metal board at the wall). The LISN can be grounded using the screw terminal at the front panel as well as the aluminum brackets at the rear side.

According to CISPR 16-2-1 the connecting cable of the device under test has to be laid in a 40 cm distance to the metal wall and the length of the cable should be 80 cm or being laid meander like. The way the cable is laid and the type of protective ground connection but also the capacitance of the equipment under test can influence the disturbance voltage especially at higher frequencies.

绿测科技有限公司

广州总部：广州市番禺区陈边村金欧大道83号江潮创意园A栋208室
深圳分公司：深圳市龙华区龙华街道 油松社区东环一路1号耀丰通工业园1-2栋2栋607
南宁分公司：广西自由贸易试验区南宁片区五象大道401号五象航洋城1号楼3519号
广州分公司：广州市南沙区凤凰大道89号中国铁建·凤凰广场B栋1201房
电话：020-2204 2442
传真：020-8067 2851
邮箱：Sales@greentest.com.cn
官网：www.greentest.com.cn



微信视频号



绿测科技订阅号



绿测工场服务号